



### DESCRIPCIÓN

Panel metálico para fachadas, muros de cámaras, tipo sándwich, de grandes almacenes frigoríficos inyectado en línea continua con poliuretano expandido de alta densidad (40 Kg/m<sup>3</sup>), con cara externa en lámina de acero galvanizado prepintada y cara interna en acero inoxidable y su principal característica es la resistencia a la corrosión.

### CARACTERÍSTICAS

- Elevada resistencia mecánica con posibilidad de construcción autoportante.
- Óptimo aislamiento térmico y acústico.
- Excelente acabado exterior en acero galvanizado prepintado e interior en acero inoxidable.
- Ligero.

### USOS

- Cámaras de congelación, conservación y almacenes frigoríficos, entre otros donde su principal característica es la resistencia a la corrosión de la cara interna del panel.
- Elemento de muro autoportante para construcción modular.
- Fachadas, falso plafón y divisiones internas.



## ESPECIFICACIONES

- Longitud mínima de 1,80 metros y máxima según normas de transporte en carreteras nacionales, transporte marítimo y manipulación.
- Cara interna en acero inoxidable tipo 304.
- Ancho útil de 1 metro.
- Carga admisible según tablas.

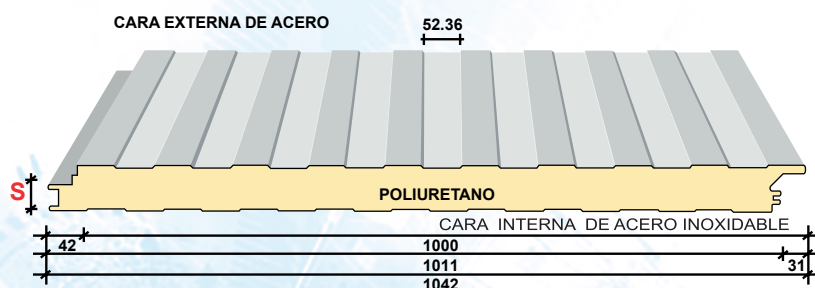
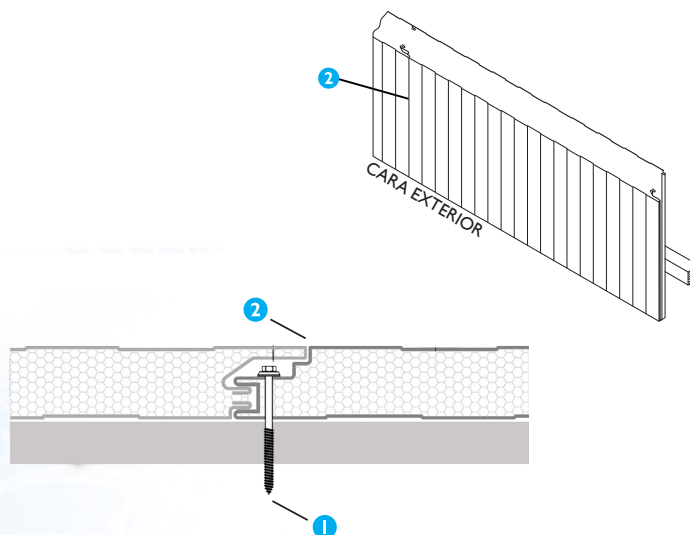
## VENTAJAS

- Gran flexibilidad para reubicación o ampliación de cámaras.
- Por su tipología se puede instalar tanto horizontal como vertical.
- Facilidad de montaje y rapidez de instalación.
- Compatible con diferentes sistemas de acabados.
- Por ser modular, permite realizar ampliaciones con gran facilidad.
- Cumple con altos estándares de asepsia.
- Fijación oculta.
- La cara interna del panel por ser en acero inoxidable tiene una alta resistencia a la corrosión.
- Se vende el sistema completo que incluye panel, accesorios de remate y fijación.

## FIJACIÓN

Es tipo "oculta", esto debido a la conformación particular de las partes terminales del panel que uniéndose crean un vano idóneo para alojar la cabeza del tornillo.

- 1 Tornillo con cabeza hexagonal de 1/4" x n"
- 2 Sello Butílico



S	K	R	Peso panel kg/m <sup>2</sup>	W					W									
				60	80	100	120	150	60	80	100	120	150					
Pulg.	kcal/h m <sup>2</sup> °C	W/m <sup>2</sup> °C	BTU/ft <sup>2</sup> h °F	h m <sup>2</sup> °C/kcal	m <sup>2</sup> °C/W	ft <sup>2</sup> h °F/BTU	Cal. 26/26	W=kg/m <sup>2</sup>	60	80	100	120	150	60	80	100	120	150
2	0,35	0,41	0,07	2,86	2,44	13,85	10,59	f =	3,82	3,28	2,92	2,65	2,36	3,57	3,12	2,81	2,58	2,32
3	0,22	0,26	0,05	4,55	3,85	21,85	11,60	f =	4,62	3,98	3,54	3,22	2,86	4,53	3,92	3,51	3,20	2,83
4	0,18	0,21	0,04	5,56	4,76	27,05	12,63	f =	5,40	4,67	4,18	3,81	3,40	5,36	4,64	4,15	3,79	3,38
5	0,15	0,18	0,03	6,67	5,56	31,56	13,69	f =	6,30	5,36	4,81	4,39	3,92	6,25	5,34	4,79	4,37	3,89

Los valores indicados en las tablas corresponden a el claro/luz (J) permisible con la carga máxima uniformemente distribuida (W). Las longitudes han sido determinadas en ensayos prácticos de modo que garantizan una flecha  $f \leq J/200$  y un coeficiente de seguridad 3 respecto a la carga de ruptura.

**METECNO** presenta esta ficha como una guía y no se responsabiliza del uso que se le dé. Se reserva el derecho de modificar la información sin previo aviso.

En cumplimiento a la Ley Federal de Protección de Datos Personales en Posesión de Particulares, y su reglamento, nuestro aviso de privacidad está publicado para usted en nuestras oficinas, así como en el siguiente enlace de internet [http://www.metecnomexico.com/aviso\\_privacidad](http://www.metecnomexico.com/aviso_privacidad)

**ARGENTINA**  
info@metecnoargentina.com  
www.metecnoargentina.com  
(114) 777 72 31

**CHILE**  
info@metecno.cl  
www.metecno.cl  
600 420 0000

**COLOMBIA**  
ventas@metecnocolombia.com  
www.metecnocolombia.com  
018000 524 000

**MÉXICO**  
ventas@metecnomexico.com  
www.metecnomexico.com  
01 800 715 66 44

**PERÚ**  
info@metecnooperu.com  
www.metecnooperu.com  
(511) 421 38 93

**URUGUAY**  
info@metecno Uruguay.com  
www.metecno Uruguay.com  
+54 114 777 72 31

[www.metecno latinoamerica.com](http://www.metecno latinoamerica.com)

