



### DESCRIPCIÓN

Puerta seccional con tipo de apertura “Low Head Room”, (Rear Mount Torsion), que requiere una altura libre de arquitrabe/dintel mínima (h) igual a 200mm. Esta construida con paneles metálicos conformados por dos caras de acero galvanizado prepintado Calibre 28, con acabado gofrado y dibujo microu; inyectado en línea continua con poliuretano expandido de alta densidad (38 Kg/m<sup>3</sup>) y espesor de 1.5". Incluye guías, resortes y accesorio.

### CARACTERÍSTICAS

- Sistema de apertura con cierre manual o motorizado (Opcional).
- Óptimo aislamiento térmico y acústico.
- Cuenta con empaque de hule en todo su perímetro que permite una buena hermeticidad ante los agentes ambientales.
- Compatible con diferentes sistemas de acabados.
- Excelente acabado exterior e interior.
- Ligero.
- Sistemas de seguridad (Opcionales).

### USOS

- Puertas para edificaciones industriales, comerciales y residenciales, con alta apariencia estética.
- Puerta más empleada en uso residencial, ideal para pequeños ambientes.



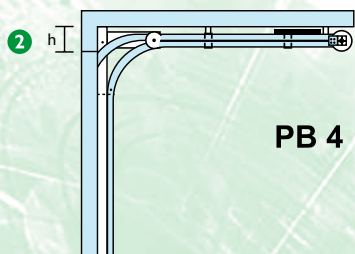
## ESPECIFICACIONES

- Factor K: 0.09 Btu/ft<sup>2</sup>h°F. R: 11.34 ft<sup>2</sup>h°F/Btu, panel de 1.5" espesor poliuretano.
- Las Puertas Seccionales están disponibles en las siguientes medidas:

ANCHO	ALTO
6' a 23'	6' a 18'
(1.83 a 7.01m)	(1.83 a 5.48m)

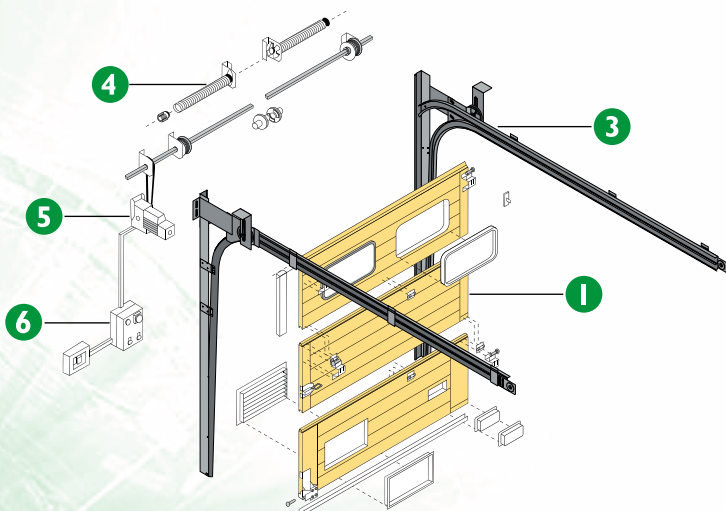
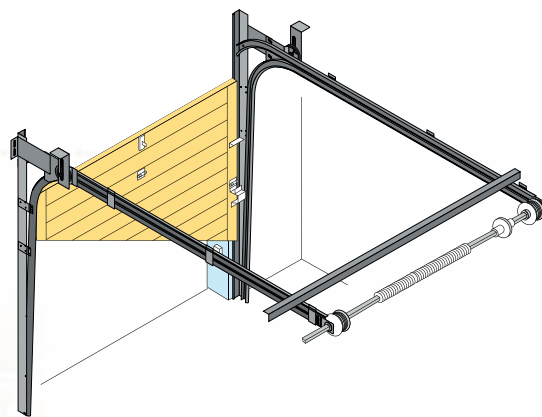
## VENTAJAS

- Medidas de acuerdo a la necesidad de cada cliente, consulte con su asesor técnico por mínimos y máximos.
- El perfecto funcionamiento de la puerta corresponde a un cuidadoso proceso de diseño y de la elección de materiales de alta calidad para cada uno de los componentes.
- Silenciosa.
- Sistema de trabe de la puerta en caso de rotura del cable/guaya y sistema antirotura del resorte como seguridad opcional.
- Seguras, ya que cuentan con sensores de seguridad para cierre en el caso de puertas motorizadas.
- Facilidad de montaje y rapidez de instalación.
- El cliente puede escoger la configuración de la superficie del panel si va con ventanas ovaladas. (opcional)
- Sello perimetral a 360°.
- Dima.
- Montaje de guías con ángulo continuo.
- Sistema de Paragolpes.
- Diseño Exclusivo de herrajes (Puente Porta Rueda y Porta Rueda), entre otros.



## GRÁFICO PB4

- Panel
- h: mínimo 200mm.
- Guías.
- Resortes.
- Motor (opcional)
- Tablero para control de Apertura/Cierre.



**Nota:** El correcto funcionamiento de las Puertas Seccionales depende en gran medida de la adecuada estructura del vano sobre el cual se fija la puerta.

**METECNO** presenta esta ficha como una guía y no se responsabiliza del uso que se le dé. Se reserva el derecho de modificar la información sin previo aviso.

En cumplimiento a la Ley Federal de Protección de Datos Personales en Posesión de Particulares, y su reglamento, nuestro aviso de privacidad está publicado para usted en nuestras oficinas, así como en el siguiente enlace de internet [http://www.metecnomexico.com/aviso\\_privacidad](http://www.metecnomexico.com/aviso_privacidad)

 **ARGENTINA**  
 info@metecnoargentina.com  
 www.metecnoargentina.com  
 (114) 777 72 31

 **CHILE**  
 info@metecno.cl  
 www.metecno.cl  
 600 420 0000

 **COLOMBIA**  
 ventas@metecnocolombia.com  
 www.metecnocolombia.com  
 018000 524 000

 **MÉXICO**  
 ventas@metecnomexico.com  
 www.metecnomexico.com  
 01 800 715 66 44

 **PERÚ**  
 info@metecnooperu.com  
 www.metecnooperu.com  
 (511) 421 38 93

 **URUGUAY**  
 info@metecnoouruguay.com  
 www.metecnoouruguay.com  
 +54 114 777 72 31

[www.metecno latinoamerica.com](http://www.metecno latinoamerica.com)

