



DESCRIPCIÓN

Puerta seccional con tipo de apertura High Lift, que requiere una altura libre de arquitrabe/dintel de 630 a 4,510mm.

Esta construida con paneles metálicos conformados por dos caras de acero galvanizado prepintado Calibre 28, con acabado gofrado y dibujo microu; inyectado en línea continua con poliuretano expandido de alta densidad (38 Kg/m³) y espesor de 1.5". Incluye guías, resortes y accesorios.

CARACTERÍSTICAS

- Sistema de apertura con cierre manual o motorizado (Opcional).
- Óptimo aislamiento térmico y acústico.
- Cuenta con empaque de hule en todo su perímetro que permite una buena hermeticidad ante los agentes ambientales.
- Compatible con diferentes sistemas de acabados.
- Excelente acabado exterior e interior.
- Ligero.
- Sistemas de seguridad (Opcionales).

USOS

- Puertas para edificaciones industriales y comerciales con alta apariencia estética.



ESPECIFICACIONES

- Factor K: 0.09 Btu/ft²h°F. R: 11.34 ft²h°F/Btu, panel de 1.5" espesor poliuretano.
- Las Puertas Seccionales están disponibles en las siguientes medidas:

ANCHO	ALTO
6' a 24'	6' a 20'
(1.83 a 7.31m)	(1.83 a 6.09m)

- Ancho útil del panel 0.50m.
- Otras dimensiones de puertas favor contactarnos.

VENTAJAS

- Medidas de acuerdo a la necesidad de cada cliente, consulte con su asesor técnico por mínimos y máximos.
- El perfecto funcionamiento de la puerta corresponde a un cuidadoso proceso de diseño y de la elección de materiales de alta calidad para cada uno de los componentes.
- Silenciosa.
- Sistema de trabe de la puerta en caso de rotura del cable/guaya y sistema antirotura del resorte como seguridad opcional.
- Seguras, ya que cuentan con sensores de seguridad para cierre en el caso de puertas motorizadas.
- Facilidad de montaje y rapidez de instalación.
- El cliente puede escoger la configuración de la superficie del panel si va con ventanas ovaladas. (opcional)
- Sello perimetral a 360°.
- Dima.
- Montaje de guías con ángulo continuo.
- Sistema de Paragolpes.
- Diseño Exclusivo de herrajes (Puente Porta Rueda y Porta Rueda), entre otros.

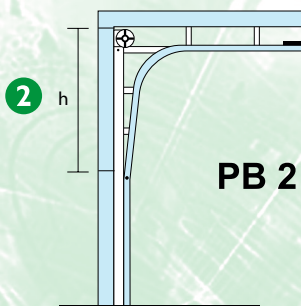
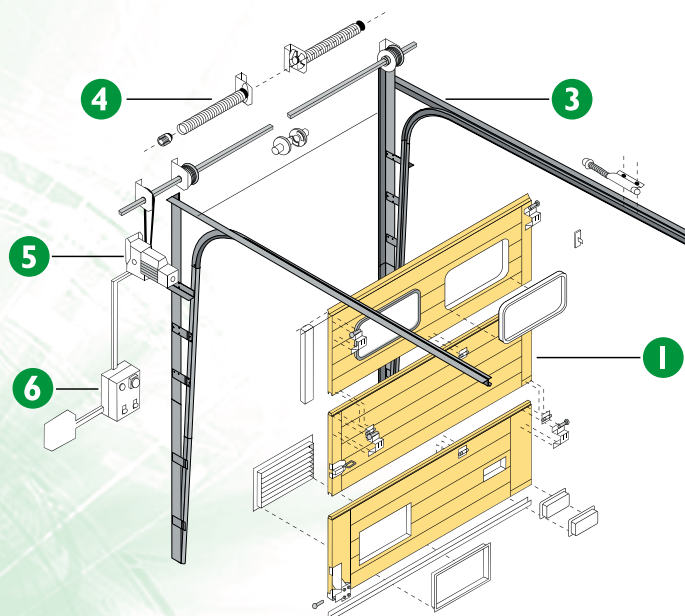
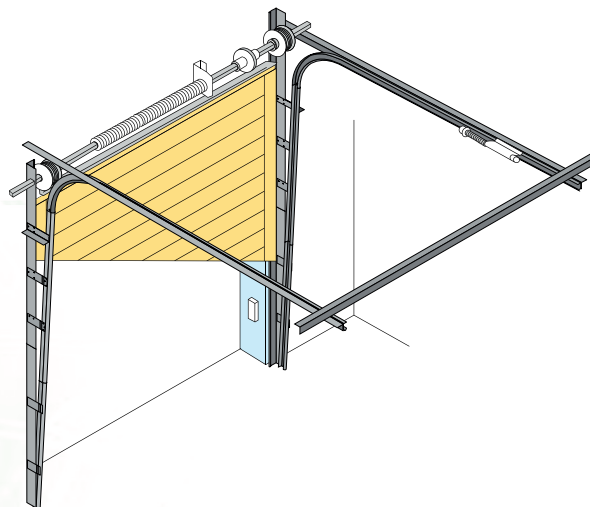


GRÁFICO PB2

- Panel
- h: Entre 630mm. a 4510mm.
- Guías.
- Resortes.
- Motor (opcional)
- Tablero para control de Apertura/Cierre.



Nota: El correcto funcionamiento de las Puertas Seccionales depende en gran medida de la adecuada estructura del vano sobre el cual se fija la puerta.

METECNO presenta esta ficha como una guía y no se responsabiliza del uso que se le dé. Se reserva el derecho de modificar la información sin previo aviso.

En cumplimiento a la Ley Federal de Protección de Datos Personales en Posesión de Particulares, y su reglamento, nuestro aviso de privacidad está publicado para usted en nuestras oficinas, así como en el siguiente enlace de internet http://www.metecnomexico.com/aviso_privacidad

ARGENTINA
 info@metecnoargentina.com
 www.metecnoargentina.com
 (114) 777 72 31

CHILE
 info@metecno.cl
 www.metecno.cl
 600 420 0000

COLOMBIA
 ventas@metecnocolombia.com
 www.metecnocolombia.com
 018000 524 000

MÉXICO
 ventas@metecnomexico.com
 www.metecnomexico.com
 01 800 715 66 44

PERÚ
 info@metecnooperu.com
 www.metecnooperu.com
 (511) 421 38 93

URUGUAY
 info@metecno Uruguay.com
 www.metecno Uruguay.com
 +54 114 777 72 31

www.metecno latinoamerica.com

